

---

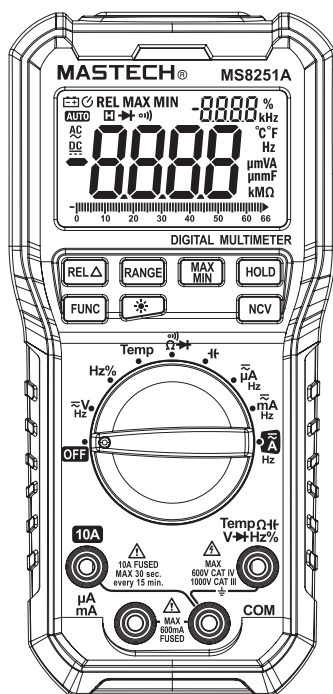
---

# MASTECH

## МУЛЬТИМЕТР

цифровой

MS8251A






ИНСТРУКЦИЯ ПО ЭКСПЛУАТАЦИИ

---

## СОДЕРЖАНИЕ

Меры безопасности .....	4
Описание .....	5
Технические характеристики .....	5
Панель управления .....	6
Измерительные характеристики .....	7
Эксплуатация .....	13
Обслуживание .....	17
Гарантийные обязательства .....	19

	высокое напряжение
	заземление
	двойная изоляция

## ВВЕДЕНИЕ

Данный прибор соответствует стандарту IEC-61010-1, IEC-61010-2-032 для требований по технике безопасности, степени загрязнения 2, и категории защиты по напряжению CAT III 1000 В и CAT IV 600 В.

Следуйте всем инструкциям по технике безопасности, чтобы проконтролировать безопасность использования прибора.

Надлежащая эксплуатация мультиметра способствует продлению срока службы прибора.

В связи со стремлением к достижению лучших характеристик данный прибор продолжает модернизироваться. Оставляем за собой право менять некоторые его компоненты без предварительного уведомления клиентов .

Содержание данной инструкции может быть изменено нами без предварительного уведомления. Несмотря на тщательную проверку, в инструкции могут содержаться неточности. Пожалуйста, сообщите нам, если таковые имеются.

## 1 Меры безопасности



Чтобы исключить вероятность поражения электрическим током, нанесения травм или увечий персоналу, необходимо следовать приведенным в данном руководстве инструкциям, а также ознакомиться с содержанием данной инструкции прежде, чем приступить к работе с прибором.

Не используйте прибор не по назначению.

При эксплуатации прибора выполняйте следующие правила по технике безопасности.

- Тщательно проверьте прибор и приспособления, прежде чем приступить к эксплуатации. Проверьте, не повреждены ли какие-либо комплектующие во время транспортировки. Проверьте изоляцию измерительных щупов на наличие трещин, разрывов и волосовин, прежде чем приступить к эксплуатации.
- Используйте контрольные провода, поставляемые в комплекте с прибором. При необходимости замените контрольные измерительные щупы новыми с аналогичными характеристиками.
- Установите поворотный переключатель в необходимое положение и задайте требуемый диапазон измерения. Выберите максимально возможный диапазон измерения, если измеряемое значение неизвестно.
- Категория защиты CAT IV используется, если измеряемое напряжение между выводами и заземлением превышает 600 В, категория CAT III используется для измерения напряжения между выводом и заземлением до 1000 В.
- Отключите измерительные щупы, прежде чем переключить функцию с помощью поворотного переключателя.
- **Не проводите измерений сопротивления, емкости, проверки диодов и целостности в цепях с питанием.**
- **Никогда не подключайте измерительные щупы к источнику напряжения, если поворотный переключатель находится в режиме измерения сопротивления, проверки диодов или целостности. Выполнение таких операций может привести к повреждению прибора.**
- Прежде чем приступить к проверке емкости, отключите питание от цепи.
- Не используйте прибор в местах с высоким давлением, высокой температурой, чрезмерной запыленностью, в присутствии взрывоопасных газов или паров.

- Не используйте прибор, если крышка батарейного отсека не зафиксирована.
- Не допускайте попадания прямых солнечных лучей, воздействия влажности на батарею, сильных магнитных полей или высоких температур, чтобы продлить срок службы мультиметра.



**Всегда будьте предельно внимательны при работе с напряжением выше 60 В постоянного тока или 30 В среднеквадратичного значения для переменного тока.**

**Во время измерений держите пальцы за защитным барьером. Никогда не прикасайтесь к щупам во время измерений.**



В случае обнаружения аномального режима работы прибора незамедлительно прекратите его использование.

## ②

## Описание

Мультиметр MS8251A является портативным, ручным профессиональным прибором, с ЖК-дисплеем и подсветкой, защитой от перегрузки и индикатором низкого заряда батареи. Такими приборами довольно легко управлять одной рукой, он прекрасно подходит как для профессионалов, так и для любителей.

Основные функции: напряжение переменного/постоянного тока, постоянный/переменный ток, сопротивление, емкость, проверка непрерывности цепи, проверка диодов, частоты и рабочего цикла.

- Автоматический и ручной выбор диапазона измерений.
- Автоматическое отключение.
- Измерение максимального, минимального и относительного значения.
- Функция удержания значения.
- Средняя коммутация.
- Одновременное отображение частоты во время измерений напряжения переменного тока / силы тока.
- Бесконтактное обнаружение напряжения.
- Защита от перегрузки во всех диапазонах.

## 3 Технические характеристики

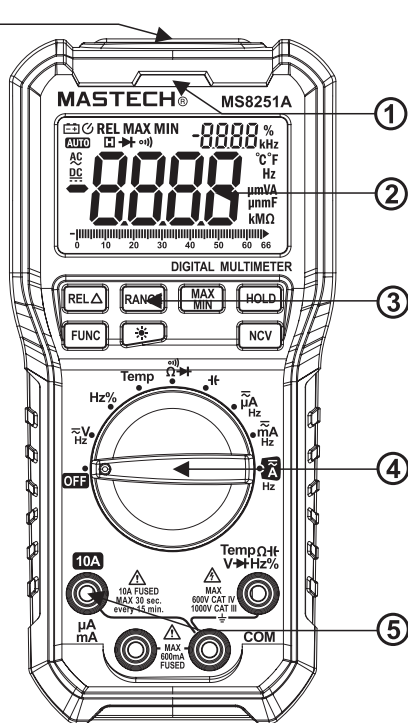
Параметры	MS8251A
Класс безопасности	CAT III 1000 В и CAT IV 600 В
Максимальная рабочая высота	2000 м
Дисплей	жидкокристаллический
Максимальное отображаемое значение	6599 единиц
Индикация полярности	«-» указывает на отрицательную полярность
Индикация перегрузки	«OL» или «-OL»
Частота замеров	0,4 с (цифровой дисплей) / 0,04 с (гистограмма). Для значений силы тока: 1 с (цифровой дисплей) / 0,1 с (гистограмма)
Отображаемые единицы	функции и единицы
Рабочая температура	от 0 до 40 °С
Температура хранения	от -10 до 50 °С
Электропитание	батарея с напряжением 9В 6F22
Габариты	175×85×52 мм
Масса	~ 420 г (с батареями)

### КОМПЛЕКТАЦИЯ:

- измерительные щупы — 1 пара;
- инструкция по эксплуатации — 1 шт.;
- батарея, 9 В 6F22 — 1 шт.;
- многофункциональный разъем — 1 шт.;
- электромагнитный пульт — 1 шт.;
- термopара типа К — 1 шт.;
- чехол — 1 шт.

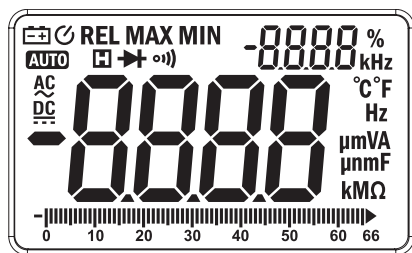
## ④ Панель управления

- 1 — индикатор бесконтактного обнаружения напряжения;
- 2 — ЖК-дисплей;
- 3 — функциональные кнопки;
- 4 — поворотный переключатель;
- 5 — входные разъемы;
- 6 — датчик бесконтактного обнаружения напряжения



Кнопка	Описание
Кнопка HOLD	Удержание текущего значения на экране.
Кнопка FUNC	Переключение функций.
Кнопка RANGE	Переключение режимов автоматического/ручного выбора диапазона.
Кнопка REL	Измерение относительного значения.
Кнопка MAX/MIN	Переключение режимов измерения максимального/минимального значений.
Кнопка	Включение/отключение подсветки.
Положение EMP	Измерение температуры с помощью термопары.
Положение OFF	Отключение прибора.
Разъем Temp V Hz%	Для измерения напряжения, силы тока, сопротивления, емкости, проверки диодов, частоты, рабочего цикла и температуры.

Кнопка	Описание
Разъем COM	Общий.
Разъем $\mu\text{mA}$	Для измерения силы тока $<600 \text{ mA}$ .
Разъем 10 A	Для измерения силы тока $>600 \text{ mA} - 10 \text{ A}$ .



ДИСПЛЕЙ

Индикаторы	Описание
	Постоянный ток
	Переменный ток
	Диод
	Прозвонка цепи
AUTO	Режим автоматического выбора диапазона
MAX	Максимальное значение
MIN	Минимальное значение
	Автоматическое отключение
	Низкий уровень заряда батареи
%	Процентное соотношение (рабочий цикл)
Hz, kHz	Герцы, килогерцы (частота)
mV, V	Милливольты, вольты (напряжение)
$\mu\text{A}$ , mA, A	Микроамперы, миллиамперы, амперы (сила тока)
nF, pF, mF	Нанофарады, пикофарады, миллифарады (емкость)
$\Omega$ , k $\Omega$ , M $\Omega$	Ом, килоОм, мегаОм (сопротивление)
REL	Относительное значение
NCV	Бесконтактное обнаружение напряжения
	Удержание данных



## ⑤ Измерительные характеристики

Температурный коэффициент:  $< 0,1 \times \text{Точность} / 1 \text{ } ^\circ\text{C}$ .

### ПЕРЕМЕННЫЙ ТОК

Диапазон, мА	Допустимое значение, мкА	Точность
0,66	0,1	$\pm(1,5\% + 5 \text{ единиц счета})$
6,6	1	
66	10	
660	100	
10000	1000	$\pm(3,0\% + 5 \text{ единиц счета})$

**ЗАЩИТА ОТ ПЕРЕГРУЗКИ:** предохранитель FF600 мА/1000 В для диапазона  $\mu\text{A} / \text{mA}$ ; предохранитель FF10 мА/1000 В для диапазона 10 А.

Частотный диапазон: 40–400 Гц.

Отклик: среднее, откалиброванное в среднеквадратичном значении синусоиды.

Когда контролируемый ток больше 5 А, не выполняйте измерение более 10 с. После измерения высоких токов сделайте перерыв на 1 минуту.

### ПОСТОЯННЫЙ ТОК

Диапазон, мА	Допустимое значение, мкА	Точность
0,66	0,1	$\pm(1,0\% + 5 \text{ единиц счета})$
6,6	1	
66	10	
660	100	
10000	1000	$\pm(2,0\% + 5 \text{ единиц счета})$

**ЗАЩИТА ОТ ПЕРЕГРУЗКИ:** предохранитель FF600 мА/1000 В для диапазона  $\mu\text{A} / \text{mA}$ ; предохранитель FF10 мА/1000 В для диапазона 10 А.

Когда контролируемый ток больше 5 А, не выполняйте измерение более 10 с. После измерения высоких токов сделайте перерыв на 1 минуту.

### РАБОЧИЙ ЦИКЛ

Диапазон, %	Допустимое значение, %	Точность
1–99	0,1	$\pm 2,0\%$

## ЧАСТОТА (положение V)

Диапазон, Гц	Допустимое значение, Гц	Точность
66	0,01	±(1,5% + 5 единиц счета)
660	0,1	
6600	1	
10000	10	

Диапазон: 10 Гц – 10 кГц.

Входное напряжение: ≥0,2 В переменного тока (входное напряжение должно увеличиваться с частотой).

## ЧАСТОТА (положение HZ)

Диапазон, кГц	Допустимое значение, Гц	Точность
0,066	0,01	±(1,5% + 5 единиц счета)
0,66	0,1	
6,6	1	
66	10	
660	100	
6600	1000	
66000	10000	

Защита от перегрузки: 250 В постоянного тока или среднеквадратичное значение для переменного тока.

Входное напряжение: от пикового значения 3 В к пиковому значению переменного тока.

## НАПРЯЖЕНИЕ ПЕРЕМЕННОГО ТОКА

Диапазон, В	Допустимое значение, мкВ	Точность
0,66 (40–60 Гц)	0,1	±(1,5% + 5 единиц счета)
6,6 (40–400 Гц)	1	±(1,2% + 5 единиц счета)
66 (40–400 Гц)	10	
660 (40–400 Гц)	100	±(1,0% + 3 единицы счета)
1000 (40–400 Гц)	1000	

Входное сопротивление: 10 МОм.

**ЗАЩИТА ОТ ПЕРЕГРУЗКИ:** 250 В постоянного тока или среднеквадратичное значение для переменного тока для диапазона 660 мВ; 1000 В постоянного тока или среднеквадратичное значение для переменного тока для диапазона 6,6–1000 В.

Максимальное входное напряжение: 1000 В переменного тока.

Отклик: среднее значение, откалиброванное в среднеквадратичном значении синусоиды.

## НАПРЯЖЕНИЕ ПОСТОЯННОГО ТОКА

Диапазон, В	Допустимое значение, мкВ	Точность
0,66	0,1	$\pm(0,8\% + 3 \text{ единицы счета})$
6,6	1	$\pm(0,5\% + 5 \text{ единиц счета})$
66	10	
660	100	
1000	1000	$\pm(0,8\% + 3 \text{ единицы счета})$

Входное сопротивление: 10 МОм.

**ЗАЩИТА ОТ ПЕРЕГРУЗКИ:** 250 В постоянного тока или среднеквадратичное значение для переменного тока для диапазона 660 мВ; 1000 В постоянного тока или среднеквадратичное значение для переменного тока для диапазона 6,6–1000 В.

Максимальное входное напряжение: 1000 В постоянного тока.

## ТЕМПЕРАТУРА

Диапазон	Температура	Допустимое значение	Точность
0–1000 °C	температура окружающей среды	$\pm 2$ единицы	$\pm(1,0\% + 3 \text{ единицы счета})$
	400 °C	$\pm 4$ единицы	
	1000 °C	$\pm 5$ единиц	
32–1832 °F	температура окружающей среды	$\pm 2$ единицы	
	800 °F	$\pm 4$ единицы	
	1800 °F	$\pm 20$ единиц	

## СОПРОТИВЛЕНИЕ

Диапазон, кОм	Допустимое значение, кОм	Точность
0,66	0,1	±(0,8% + 5 единиц счета)
6,6	1	
66	10	
660	100	
6600	1000	
66000	10000	±(1,5% + 5 единиц счета)

Напряжение разомкнутой цепи: приблизительно 1,0 В.

**ЗАЩИТА ОТ ПЕРЕГРУЗОК:** 250 В постоянного тока или среднеквадратичное значение для переменного тока.

## ЕМКОСТЬ

Диапазон	Допустимое значение	Точность
6,6 нФ	0,001 нФ	±(4,0% + 5 единиц счета)
66 нФ	0,01 нФ	±(3,0% + 3 единицы счета)
660 нФ	0,1 нФ	
6,6 мкФ	0,001 мкФ	
66 мкФ	0,01 мкФ	
660 мкФ	0,1 мкФ	
6,6 мФ	0,001 мФ	±(4,0% + 5 единиц счета)
66 мФ	0,01 мФ	

**ЗАЩИТА ОТ ПЕРЕГРУЗОК:** 250 В постоянного тока или среднеквадратичное значение для переменного тока.

## ПРОВЕРКА ЦЕЛОСТНОСТИ ЦЕПИ

Диапазон	Допустимое значение	Функция
	0,1 Ом	Раздается звуковой сигнал, если сопротивление измеряемой цепи ниже 50Ω.

Напряжение разомкнутой цепи: приблизительно 1,0 В.

**Защита от перегрузки:** 250 В постоянного тока или среднеквадратичное значение для переменного тока.

## ПРОВЕРКА ДИОДОВ

Диапазон	Допустимое значение	Функция
	0,001 В	Отобразится приблизительное значение прямого напряжения на диоде.

Прямой постоянный ток: приблизительно 1 мА.

Обратное напряжение постоянного тока: приблизительно 3,2 В.

- Защита от перегрузки: 250 В постоянного тока или среднеквадратичное значение для переменного тока.

## ХАРАКТЕРИСТИКИ СРЕДНЕГО ЗНАЧЕНИЯ

При подаче на вход «чистой» синусоиды можно точно измерить ее среднеквадратичное значение, но несинусоидное измерение среднеквадратичного значения не позволяет получить высокую точность.

## ХАРАКТЕРИСТИКИ ВХОДНОГО СОПРОТИВЛЕНИЯ

Стандартным входным сопротивлением является значение 10 МОм для обычных испытаний. При этом в разъемах электропитания может возникнуть ложное напряжение.

# 6 Эксплуатация

## 6.1 Ручной выбор диапазона

В режиме измерения напряжения, силы тока, сопротивления и емкости по умолчанию задан режим автоматического выбора диапазона «AUTO».

1. Нажмите на «RANGE», чтобы войти в режим ручного выбора диапазона. При каждом нажатии происходит переключение на более высокий диапазон. При нажатии на эту кнопку, находясь на самом высоком диапазоне, осуществляется возврат к минимальному диапазону.

2. Удерживайте «RANGE», чтобы вернуться в режим «AUTO».

### ПРИМЕЧАНИЕ.

- В режиме измерения частоты ручной диапазон не включается.
- Нажатие на кнопку «RANGE» в режиме максимума/минимума переведет прибор в стандартный режим работы.

## 6.2 Удержание данных

Во время измерений однократно нажмите на кнопку «HOLD», чтобы зафиксировать значение. Нажмите на кнопку «HOLD» еще раз, чтобы отключить функцию удержания.

## 6.3 Относительное измерение

1. Нажмите на «REL Δ», чтобы войти в режим относительного измерения. При нажатии сохранится значение и отобразится разность между текущим и сохраненным значениями.

2. Нажмите на «REL Δ» еще раз, чтобы вернуться в стандартный режим.

## 6.4 Максимальное/минимальное значение

1. Нажмите на «MAX/MIN», чтобы отобразилось максимальное зафиксированное значение.

2. Нажмите на «MAX/MIN» еще раз, чтобы отобразилось минимальное зафиксированное значение.

3. Удерживайте «MAX/MIN», чтобы вернуться к стандартным показаниям.

## 6.5 Переключение функций

1. В режимах напряжения или силы тока нажмите на кнопку «FUNC», чтобы переключиться между измерением переменного или постоянного тока.

2. В режимах измерения сопротивления, проверки диодов нажмите на кнопку «FUNC», чтобы переключиться между измерениями.

3. В режиме измерения температуры нажмите на кнопку «FUNC», чтобы переключиться между °C и °F.

## 6.6 Автоматическое отключение

Если прибор не используется в течение 15 минут, то он автоматически отключится в целях сохранения заряда батареи. После срабатывания автоматического отключения нажмите на любую кнопку, чтобы включить прибор.

Удерживание кнопки «FUNC» при включении позволяет отключить функцию автоматического отключения.

## 6.7 Подсветка

Нажмите на кнопку «☀️», чтобы включить/отключить подсветку.

## 6.8 Бесконтактное измерение напряжения (NCV)

1. Установите поворотный переключатель в любое положение кроме «OFF», удерживая кнопку «NCV».

2. Поднесите концевую часть мультиметра к источнику напряжения или проводнику. Если обнаруженное напряжение составляет более 110 В переменного тока, то раздастся звуковой сигнал и загорится индикатор «NCV», расположенный рядом с концевой частью.

**ПРИМЕЧАНИЕ.**

- Напряжение может присутствовать, даже если индикация отсутствует. Не полагайтесь только на индикацию «NCV», если необходимо проверить, присутствует ли напряжение в проводе. На измерение может оказать влияние тип розетки, тип изоляции и другие внешние факторы.
- Датчик очень чувствительный, поэтому напряжение может включаться при подаче питания прибору.
- Другие внешние воздействия (например, от излучения от фонаря, провода) может привести к срабатыванию датчика «NCV».

## 6.9 Напряжение переменного/постоянного тока

Напряжение представляет собой разность потенциалов между двумя точками в цепи. Полярность переменного тока с течением времени изменяется, в то время как полярность постоянного тока остается неизменной.

1. Установите поворотный переключатель в положение «V».
2. Подключите красный щуп в разъем «V», а черный — в «COM».
3. Подключите измерительные щупы к источнику напряжения или нагрузке. В результате отобразится измеренное напряжение. Для напряжения постоянного тока указывается полярность подключения.
4. Нажмите на кнопку «FUNC», чтобы переключиться между напряжением переменного/постоянного тока.


## 6.10 Сопротивление

1. Установите поворотный переключатель в положение «Ω».
2. Подключите красный щуп в разъем «Temp V Hz% Ω», а черный — в «COM».

3. Подключите измерительные щупы к цепи. В результате отобразится значение сопротивления.

## 6.11 Целостность цепи

1. Оставаясь в режиме измерения сопротивления нажмите на кнопку «FUNC», чтобы переключиться в режим проверки целостности цепи.

2. Подключите красный щуп в разъем «Temp V Hz% », а черный — в «COM».


3. Подключите щупы в цепь.

### ПРИМЕЧАНИЕ.

• Если сопротивление цепи составляет менее 50 Ом, раздастся звуковой сигнал.

## 6.12 Диод

1. В режиме проверки целостности нажмите на кнопку «FUNC», чтобы переключиться в режим проверки диода.

2. Подключите красный щуп в разъем «Temp V Hz% », а черный — в «COM».

3. Подсоедините красный щуп к аноду «+», а черный — к катоду «-» диода. Прибор отобразит смещение прямого напряжения через диод.

## 6.13 Емкость

1. Установите поворотный переключатель в положение .

2. Подключите красный щуп во входной разъем, а черный — в «COM».

3. Подключите щупы к цепи/конденсатору. В результате на приборе отобразится значение емкости.

## 6.14 Частота и рабочий цикл

1. Установите поворотный переключатель в положение «Hz%».

2. Подключите красный щуп во входной разъем, а черный — в «COM».

3. Подключите щупы к цепи. Измеренные значения частоты и рабочего цикла отобразятся одновременно.



## 6.15. Сила тока

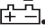
1. Отключите питание цепи и разрядите все конденсаторы.
2. Установите поворотный переключатель в соответствующее положение ( $\mu\text{A}$ ,  $\text{mA}$  или  $\text{A}$ ).
3. Подключите черный щуп в разъем «COM». Если сила тока, которую необходимо измерить, составляет  $<600\text{ mA}$ , подключите красный щуп в разъем « $\mu\text{AmA}$ ». Если измеряемое значение составляет  $>600\text{ mA}$ , подключите красный контрольный провод в разъем « $10\text{ A}$ ».
4. Разорвите цепь. В разрыв включите измерительные щупы, красный к концу с более высоким напряжением, а черный — к концу с более низким напряжением.
5. Подайте питание цепи, после чего отобразится значение силы тока. Если на дисплее отобразится «OL», это означает, что сила тока превышает выбранный диапазон. Установите поворотный переключатель в положение с большим диапазоном.



## Обслуживание



**Чтобы исключить вероятность поражения электрически током или получения травм персоналом, ремонтные или сервисные работы должны быть выполнены только квалифицированным персоналом.**

- Отключите измерительные щупы, прежде чем открыть крышку батарейного отсека.
- Прибор необходимо очищать мягкой тканью, чтобы удалить любые отложения, загрязнения или глубоко въевшуюся грязь. **Не используйте растворители или чистящие средства.**
- Если мультиметр не используется, установите поворотный переключатель в положение «OFF».
- Извлеките батареи из прибора, если он не используется длительное время, чтобы исключить вероятность повреждения устройства.
- Устройство необходимо калибровать ежегодно при температуре  $18\text{--}28\text{ }^\circ\text{C}$  и относительной влажности не более 75%.
- **Во избежание неисправностей вызывающих поражение электрическим током или получения травм, необходимо сразу заменить батарею при отображении на дисплее символа .**

## 7.1 Замена батареи



Во избежание поражения электрическим током и получения травм, прежде чем открыть крышку батарейного отсека отсоедините измерительные щупы.

Если на дисплее отображается  $\text{E}^{\text{L}}$ , то батарею необходимо заменить.

1. Откройте крышку с задней части мультиметра и извлеките разряженную батарею.

2. Вставьте новую батарею и установите крышку батарейного отсека на свое место, после чего зафиксируйте крышку.

### Соблюдайте полярность!



Отработанная батарейка — источник химической опасности для окружающей среды. Отработанные батарейки должны быть правильно утилизированы. Их нельзя выбрасывать в мусор вместе с остальными бытовыми отходами.

## 7.2 Замена измерительных щупов



Замену щупов производите согласно характеристикам и совместимости: 1000 В, 10 А.

Замените провода в случае их износа.

## 8 Гарантийные обязательства

**Срок гарантии составляет 12 месяцев со дня продажи.**

На данный прибор распространяется гарантия от повреждений материала и конструкции сроком на двенадцать месяцев с момента продажи. Данная гарантия не распространяется на одноразовые батареи или повреждения в результате несчастных случаев, небрежного обращения, неправильной эксплуатации, проведения изменений в конструкции или при обращении в условиях, для которых устройство не предназначено.

Чтобы пройти техническое обслуживание во время гарантии, обратитесь в сервисный центр для получения достоверной информации о возврате изделия, после чего необходимо отправить изделие в этот сервисный центр вместе с описанием неполадок.

### ■ СЕРВИСНЫЙ ЦЕНТР «ЕВРОПРАКТИК»

г. Минск, ул. Будславская, д. 29  
+375 (17) 269 74 47

Список ремонтируемого оборудования: газокосилки, электро-, бензотриммеры, электро-, бензопилы, электро-, бензоножницы, электро-, бензовоздуходувки, дрели, электролобзика, сабельные пилы, шуруповерты, гайковерты, отбойные молотки, погружные насосы, перфораторы, миксеры, отрезные машины, штроборезы, пилы циркулярные, пилы торцовочные, полировальные машины, пылесосы, электрорубанки, термофены, фрезеры, углошлифовальные машины, шлифмашины, электроотвертки, сварочное оборудование, генераторы, компрессоры, мотопомпы, бетоносмесители и пр.

Сертификат соответствия №ВУ/112.04.06.002  
00582 с 07.05.2012 по 06.05.2017г.



**ООО «Европейские Крепежные Технологии»**  
ул. Будславская, д. 29, г. Минск, 220053  
тел.: +375 (17) 269 74 74, (29) 110 44 70, 700 77 55  
[www.ekt.by](http://www.ekt.by)



[www.ekt.by](http://www.ekt.by)